



Technische Daten

- Nenndrehmoment: bis zu 10.000 Nm, bidirektional
- Kundenspezifische Kalibrierung (> 10.000 Nm) auf Anfrage
- Drehzahl: ≤ 2.500 U/min
- Genauigkeit: $\leq \pm 0,5$ %
- Gebrauchstemperatur: -30 °C bis $+85$ °C
- Schutzart: IP50, IP65
- Ausgangssignal Optionen: 0-10 V/4-20 mA/USB/CAN-Bus
- Grenzfrequenz: 2.500 Hz

Besondere Vorteile

- Made in Germany
- Kurze Lieferzeit
- Ausgezeichnetes Preis-/Leistungsverhältnis
- Kein externer Messverstärker nötig (Plug & Play)
- Völlig berührungsloses Messsystem
- Lieferung inklusive 5 m Kabel und Kalibrierschein

Kurzbeschreibung

Die Serie 5000 wurde speziell für Messungen mit hohem Drehmoment entwickelt (≥ 10.000 Nm).

Diese Serie wird hauptsächlich in Hochleistungsprüfanlagen für Kraftfahrzeuge, in Schienenanwendungen, bei Stresstests von Bauteilen und bei der Prozesskontrolle von Schwerlastladungen oder Containerumschlägen eingesetzt. Weitere Anwendungsbereiche sind professionelle Prüfkonstruktionen und Qualitätskontrolle im Allgemeinen.

Das übertragene Drehmoment kann statisch und dynamisch in Echtzeit gemessen werden. Jeder Sensor kann individuell mit vielen Extras konfiguriert werden, z. B. einem benutzerdefinierten Nenndrehmoment- und Winkelsensor.

Die Serie 5000 bietet eine breite Palette von Ausgangssignalen wie 0-10 V, 4-20 mA, CAN-Bus oder USB. USB wird angeboten, einschließlich einer speziellen NCTE-Software, mit der Daten in Echtzeit angezeigt werden können.

Der Sensor wird als anschlussfertige Einheit mit dazugehörigen Anschlusskabel und Kalibrierschein geliefert.

Modellreihe Serie 5000

Serie 5000	Nenn-Drehmoment bidirektional (+/-) [Nm]	Drehzahl [U/min]
1	10.000	2.500
2	Kundenspezifische Kalibrierung >10.000 Auf Anfrage	Auf Anfrage

Hinweis: Dieser Sensor erleichtert keine Überlastung und sollte nur innerhalb des angegebenen Nennmomentbereichs betrieben werden. Bei Überlastung muss der Sensor bei der NCTE AG neu kalibriert werden.

Technische Kenndaten

Nr.	Typ	Einheit	Serie 5000	
	Genauigkeitsklasse ¹		0,5	
		Einheit	Wert	
1	Linearitätsabweichung inkl. Hysterese	%ME ²	< ±0,5	
2	Umlaufmodulation (RSU)		< ±0,5	
3	Wiederholgenauigkeit		< ±0,1	
Ausgangssignal allgemein		Einheit	Wert	
4	Grenzfrequenz, -3dB Punkt, Bessel Charakteristik	Hz	2.500	
5	Analogsignal	V mA	0 ... 10	4 ... 20
6	Signal bei Drehmoment = Null ³	V mA	5	12
7	Signal bei positivem Nenndrehmoment ³	V mA	9	20
8	Signal bei negativem Nenndrehmoment ³	V mA	1	4
9	Kalibrierkennwert (normiert) ³	V/Nm mA/Nm	4 V/Messbereich	8 mA/Messbereich
10	Fehlersignal	V mA	0/10	<4/20<
11	Ausgangswiderstand (Spannungsausgang)	Ω	50	
12	Ausgangswiderstand (Stromausgang)	kΩ	≥ 600	
Temperaturabhängigkeit		Einheit	Wert	
13	Nullpunktdrift über Temperatur	%/10 K	< 0,5	
14	Ausgangssignal über Temperatur im Gebrauchstemperaturbereich	%/10 K	< 0,5	
Energieversorgung		Einheit	Wert	
15	Spannungsversorgung	VDC	9 ... 28	
16	Maximale Stromaufnahme	mA	40	
17	Einschaltpeak	mA	< 100	
18	Maximal zulässige Spitzenspannung	VDC	30	
Allgemeine Angaben		Einheit	Wert	
19	Schutzart nach EN 60529 ⁴	IP	50	
20	Referenztemperatur	°C	+15 ... +35	
21	Gebrauchstemperaturbereich	°C	-40 ... +85	
22	Lagerungstemperaturbereich	°C	-40 ... +85	

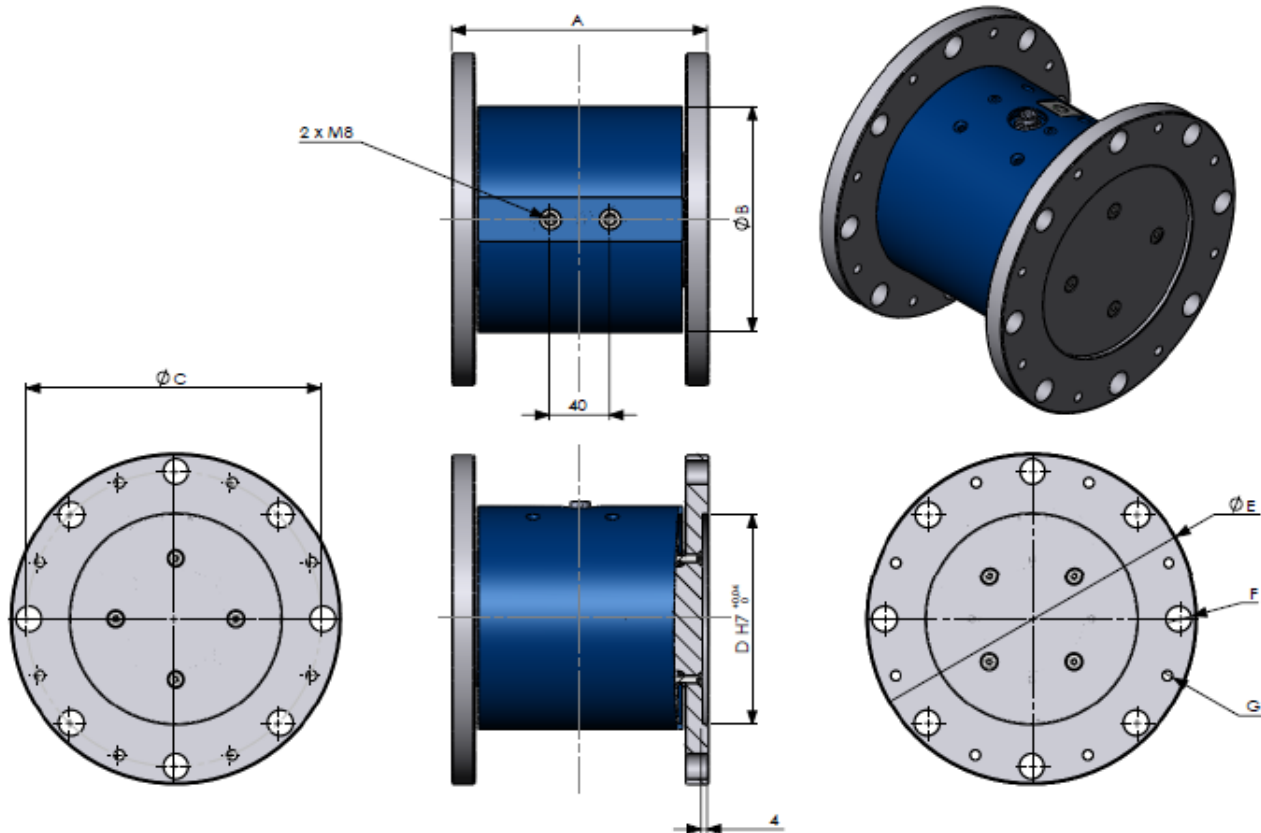
¹ Die Genauigkeitsklasse besagt, dass die Linearitätsabweichung sowie die Umlaufmodulation, einzeln jeweils kleiner oder gleich dem als Genauigkeitsklasse angegebenen Wert ist. Die Genauigkeitsklasse darf nicht mit einer Einstufung nach DIN 51309 oder EA-10/14 verwechselt werden.

² %ME: Bezogen auf die Messspanne.

³ Die exakten sensorspezifischen Werte entnehmen sie bitte dem mitgelieferten Kalibrierzertifikat.

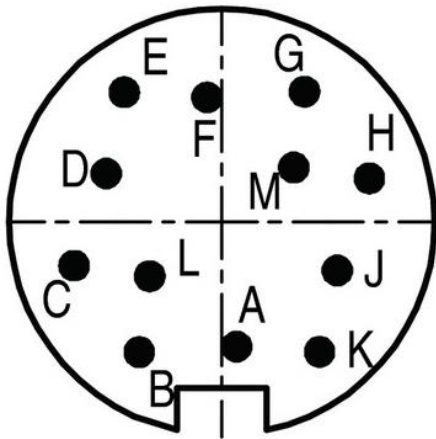
⁴ In gesteckten Zustand.

Abmessungen



Abmessungen (in mm)	
Größe	10.000 Nm
A	170
B	150
C	196
D	140
E	220
F	17
G	-
Anzugsmoment	8 x M16, 12.9; 145 Nm

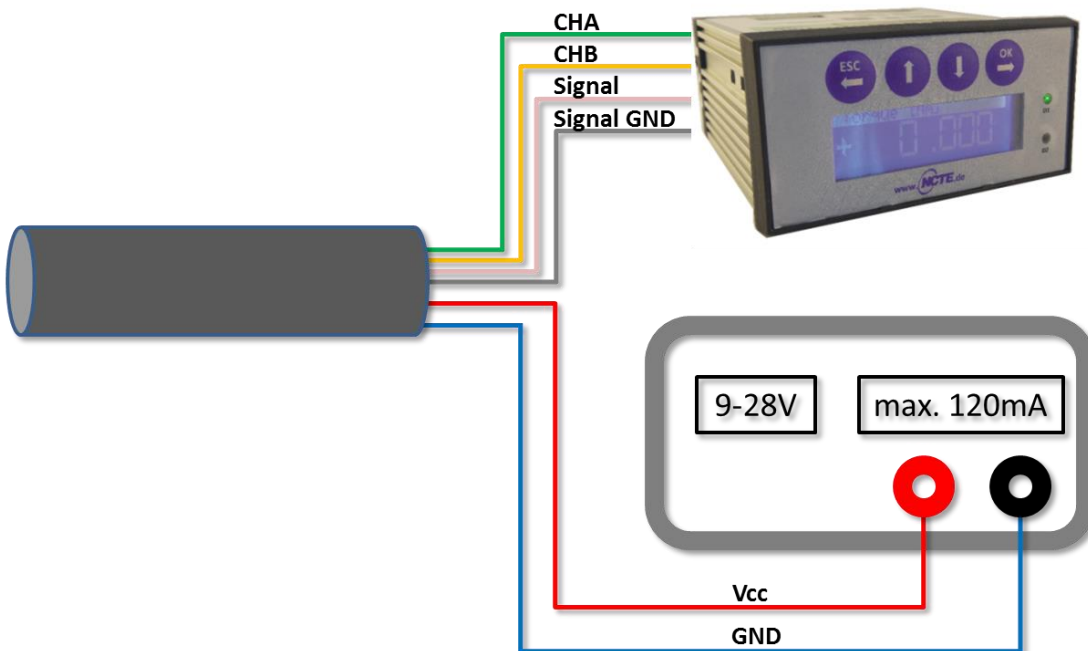
Anschlussplan



Anschlussplan am Sensor
Abbildung: Frontansicht

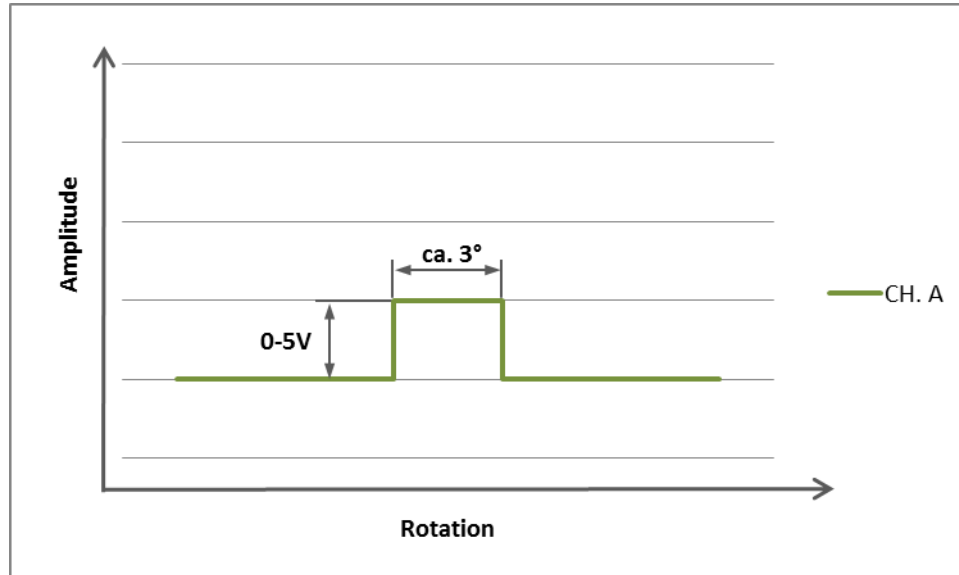
Binder Serie 423 Stecker IP67 Farbkodierung nach DIN 47100			
Typ:			
Pin	Farbe	Beschreibung	Wert
A	Weiß	CAN/USB	H/D-
B	Braun	CAN/USB	L/D+
C	Grün	Winkel Kanal	0 ... 5 V
D	Gelb	Winkel Kanal	0 ... 5 V
E	Grau	Analog GND	-
F	Rosa	Ausgangssignal analog Spannung/Strom	0 ... 10 V 4 ... 20 mA
G	Blau	Versorgungsspannung GND	-
H	Rot	Versorgungsspannung V _{CC}	9 ... 28 V
J	Schwarz	USB GND	-
K	Violett	-	-
L	Grau- Rosa	USB	+5 V
M	Rot-Blau	-	-

Sensorverdrahtung



Drehzahlsensor

Magnetischer (Hall Effekt) Drehzahlsensor mit 60CPR.



Parameter	Min.	Typ.	Max.	Einheit
Betriebsfrequenz	0	-	8.000	Hz
Analoge Signalbandbreite	20	40	-	kHz
Oberer Pegel Ausgangssignal	2,4	5	-	V
Unterer Pegel Ausgangssignal	-	0	0,4	V

Bestelloptionen

Serie 5000 Genauigkeit 0,5 %

Messbereich	
10	kNm inklusive 5 m Kabel und Kalibrierschein
XX	kNm kundenspezifische Kalibrierung inklusive 5 m Kabel und Kalibrierschein. Preis auf Anfrage
Winkelsensor	
0	Ohne Winkelsensor
2	Speedsensor 60CPR
Ausgangssignal analog	
A	Spannungsausgang 0-10 V
S	Stromausgang 4-20 mA
Ausgangssignal digital (optional)	
U	USB inkl. NCTE Software und 2,8 m Kabel
C	CAN-Bus (nur mit Drehzahlsensor)
Schutzart nach EN 60529	
0	IP50
1	IP65

5000	10	2	A	U	0	Beispiel Sensor Konfiguration
------	----	---	---	---	---	-------------------------------

Gerne erhalten Sie, in einem persönlichen Gespräch mit Ihrem Ansprechpartner Serienprodukte, weitere Informationen unter Tel.: +49 89 66 56 19 30 oder per E-Mail: sales@ncte.de.

Zubehör Serie 5000

Auslesebox



A	Eingang: Analoge Spannung 0 – 5 V und 0 – 10 V Bestellnummer: 400010-ATS001 (Ar. Nr.: 400010005) 1 x Eingang für Winkelsensor (A/B) USB Interface und Software für Windows SD Card Einschub zur Verwendung als Datalogger
S	Eingang: Stromausgang 4-20 mA Bestellnummer: 400010-ATS002 (Ar. Nr.: 400010006) 1 x Eingang für Winkelsensor (A/B) USB Interface und Software für Windows SD Card Einschub zur Verwendung als Datalogger

Gebrauchsanleitung

Lieferumfang

Das Drehmomentsensor-System besteht aus einem kalibrierten **Sensor**, mit im Gehäuse integrierter Signalaufnahme/-verarbeitung, einem 5 m langen **Anschlusskabel** mit **Stecker** (Binderstecker Nr. 99-5630-15-12) und **Kalibrierschein**.

USB Kabel werden mit einer Länge von 2,80 m geliefert, wenn USB Option bestellt wird.

Entsprechende Datenblätter und Bedienungsanleitungen finden sie auf <https://ncte.com/serienprodukte/#>.

Montage und Demontage

Es muss darauf geachtet werden, dass bei der Montage des Sensors die Messwelle exakt fluchtend zu den Anschlusswellen ausgerichtet wird. Der Sensor ist nicht als Stützlager konzipiert. Bei Befestigung darf keine Kraft in axiale Richtung auf das Gehäuse ausgeübt werden. Die Schlüsselflächen sind zur Sicherung des Sensors gegen Verdrehen zu nutzen (optionales Sensor-Befestigungselement). Die Kabellänge darf max. 5 m betragen. Bei Verwendung eines anderen Kabels als dem von NCTE mitgelieferten oder einem gleichen Kabel mit abweichender Kabellänge, kann die Funktion des Sensorsystems beeinträchtigt werden.

Die Demontage darf nur ohne anliegendes Drehmoment an der Messwelle erfolgen.

Justage

Bei Bedarf kann das Null-Punkt Ausgangssignal (5 V oder 12 mA) eingestellt werden. Ab Werk ist der Sensor auf 5 V oder 12 mA bei Null Drehmoment eingestellt.

Schnittstellenbeschreibung

Mechanische Schnittstellen:

Zur mechanischen Kraftübertragung verfügt der Sensor über einen Flansch.

Elektrische Schnittstelle:

An der Gehäuseoberseite ist eine Flanschdose zur Energieversorgung und Signalausgabe angebracht. (Pin-Belegung siehe Kapitel Anschlussplan).

Bedienung (im regulären Betrieb, Optimierung)

Optimale Messwerte werden bei Einsatz des Sensors unter Einhaltung des spezifischen Nenndrehmoments erzielt. Bei Einhaltung der zulässigen Betriebsbedingungen arbeitet der Sensor störungs- und wartungsfrei.

Irregulärer Betrieb, Maßnahmen bei Störungen

Bei mechanischer Überbelastung des Sensors (z. B. Überschreiten der maximal zulässigen Grenzlängskraft/Grenzdrehmoment sowie stärkeren Vibrationen) kann eine Schädigung des Sensors und damit eine Verfälschung der Signalausgabe auftreten. Öffnen sie in diesen Fall das Gerät nicht. Wenden sie sich direkt an die NCTE AG.

Inbetriebnahme

Nach der Montage des Sensors ist folgendes zu beachten:

- Spannungsversorgung einschalten und Spannungswert kontrollieren (Spannungsspitzen am Sensor müssen vermieden werden, Geräte müssen vor Anschluss an den Sensor entsprechend überprüft werden).
- Sensor an die Spannungsversorgung anschließen (mit beiliegendem Kabel).
- Ausgangssignal des Sensors hochohmig aufnehmen (z. B. A/D-Wandler, Oszilloskop, PC-Messkarte).
- Ausgangssignal im mechanisch unbelasteten Zustand des Sensors aufnehmen.

Handhabung und Transport

Bei Handhabung, Lagerung und Transport ist darauf zu achten, dass der Sensor keinen starken magnetischen oder elektromagnetischen Feldern (z. B. Entmagnetisierungsspulen) ausgesetzt wird.

Sicherheitshinweise

- Ein Öffnen des Sensors sowie einzelner Schrauben ist grundsätzlich nicht gestattet.
- Die Befestigungsmutter des Steckers (siehe Kapitel Abmessungen) darf nicht gelöst oder angezogen werden.
- Nur sicher von der Netzspannung getrennte Spannungsversorgungen einsetzen.
- Bezüglich der elektrischen und mechanischen Belastung des Sensors sind die Spezifikationen gemäß dem sensorspezifischen Leistungsschild und der Tabelle in (Kapitel: Technische Kenndaten) zu beachten.
- Der Sensor ist nicht als Stützlager zu verwenden. Die vorhandenen Befestigungsmöglichkeiten dienen ausschließlich zur Sicherung gegen Verdrehen des Gehäuses.
- Zum Schutz Ihrer Anlage empfehlen wir des Drehmoments über mehrere Stufen hochzufahren.

Service/Wartung/Instandhaltung

Im Rahmen ihres Prüf- und Messmittelmanagements empfehlen wir eine regelmäßige Kontrolle ihrer Prüf- und Messmittel. Bitte beachten sie hierzu auch entsprechende Normen und Richtlinien.

Wartungsplan durch die NCTE AG

Kalibrierung	Alle 12 Monate
Kontrolle der Verkabelung, Stecker und Welle	Alle 12 Monate

Service-Kontakt: Tel.: +49 89 66 56 19 30
E-Mail: sales@ncte.de

Entsorgung

Zur Entsorgung ist das Gerät an die **NCTE AG, Raifeisenalle 3, 82041 Oberhaching** zurückzugeben.