

CE



Gebrauchsanleitung und Datenblatt

Drehmomentsensor Serie 2300

PREMIUM QUALITY
MADE IN GERMANY



Copyright ©

NCTE AG® Drehmomentsensor Serie 2300 Gebrauchsanleitung und Datenblatt.

Diese Gebrauchsanleitung ist Eigentum der Firma NCTE AG®,

D-82041 Oberhaching

Unerlaubte Vervielfältigung, auch nur auszugsweise, ist nicht gestattet.

Stand: Mai 2022

Gebrauchsanleitung

1	Allgemeines	5
1.1	Kundendienstanschrift	5
1.2	Gewährleistung.....	5
1.3	Lieferumfang.....	5
1.4	Konformitätserklärung	6
2	Sicherheit.....	7
2.1	Bestimmungsgemäße Verwendung	7
2.2	Verwendungsdauer	7
2.3	Bauliche Veränderungen	7
2.4	Schulung des Bedien-Personals.....	7
2.5	Transport und Handhabung	7
3	Drehmomentsensor Serie 2300.....	8
3.1	Kurzbeschreibung	8
3.2	Montage und Demontage	8
3.3	Schnittstellenbeschreibung	8
3.4	Inbetriebnahme	8
3.5	Bedienung im regulären Betrieb	9
3.6	Irregulärer Betrieb, Maßnahmen bei Störungen.....	9
3.7	Sicherheitshinweise.....	9
3.8	Wellenkonservierung.....	9
3.9	Service, Wartung und Instandhaltung.....	9
3.10	Entsorgung.....	9

Datenblatt

1	Key Facts	10
2	Drehmomentbereiche	10
3	Belastungskennwerte	10
4	Technische Kennwerte	11
5	EMV Emissionsangaben.....	12
6	Abmessungen	12
7	Anschlussplan	13
8	Sensorverdrahtung	13
9	Winkelsensor	14
10	Bestelloptionen	14
11	Zubehör	15

Gebrauchsanleitung

1 Allgemeines

Sehr geehrte Kundinnen und Kunden,

vielen Dank für Ihre Entscheidung zu unseren Sensorprodukten. Sie haben sich für ein qualitativ hochwertiges und äußerst präzises Drehmomentmesssystem entschieden.

Diese Gebrauchsanleitung beinhaltet alle für Sie und das Montage-, Bedienungs- und Wartungspersonal notwendigen Informationen, damit Sie Ihr Messsystem unter den vorgesehenen Einsatzbedingungen bestimmungsgemäß nutzen können. Sie enthält wichtige Hinweise, die eine funktionsgerechte und sichere Montage und Bedienung gewährleisten.

Aus diesen Gründen muss die Gebrauchsanleitung immer griffbereit am Einsatzort des Drehmomentmesssystems zur Verfügung stehen.

Änderungen im Zuge von Produktverbesserungen behalten wir uns vor. Dabei versuchen wir die Kompatibilität zu Vorgängerversionen zu wahren. Alle Angaben ohne Gewähr vorbehaltlich technischer Änderungen.

Für weitere Fragen stehen wir Ihnen selbstverständlich auch nach dem Kauf jederzeit gerne zur Verfügung.

Nutzen Sie dazu unsere Kontaktadresse.

1.1 Kundendienstanschrift

NCTE AG
Raiffeisenalle 3
D-82041 Oberhaching

Tel.: +49 (0)89 665 619 0

Email: sales@ncte.de

Web: <https://ncte.com/>

1.2 Gewährleistung

Die Gewährleistung beträgt 12 Monate ab Lieferdatum Werk bei bestimmungsgemäßem Einsatz, unter Einhaltung der Wartungs- und Kalibriervorschriften, sowie der AGB.

Diese, aktuelle Gebrauchsanleitungen und Datenblätter finden Sie auf: <https://ncte.com/serienprodukte/>

1.3 Lieferumfang

Das Drehmomentsensor-System besteht aus einem kalibrierten Sensor, im Gehäuse integrierter Signalaufnahme/-verarbeitung, einem 5 m langen Anschlusskabel mit Stecker (Binderstecker Nr. 99-0426-10-08) und Passfedern (Rundwelle).

Beiliegend finden Sie den zugehörigen Kalibrierschein und Warnhinweise.

1.4 Konformitätserklärung

Der Hersteller

NCTE AG
Raiffeisenalle 3
D-82041 Oberhaching

erklärt hiermit, dass folgendes Produkt

Produktbezeichnung:	Drehmomentsensor Serie 2300
Handelsbezeichnung:	Serie 2300
Modellbezeichnungen:	2300-0,5 2300-1 2300-2,5 2300-5 2300-10 2300-20 2300-50 2300-100

den Bestimmungen der EMV Richtlinie 2014/30/EU – einschließlich deren zum Zeitpunkt der Erklärung geltenden Änderungen – entspricht.

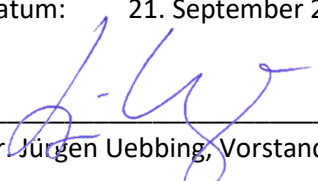
Folgende harmonisierte Normen wurden angewandt:

EN 61000-6-2:2019-11
EN 61000-6-4:2020-09
EN 61326-1:2013-07
EN 61326-1:2018-09 (Entwurf)

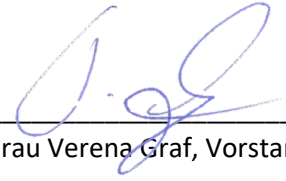
Folgende nationale Gesetze, Normen und Spezifikationen wurden angewandt:

Elektromagnetische-Verträglichkeit-Gesetz – EMVG

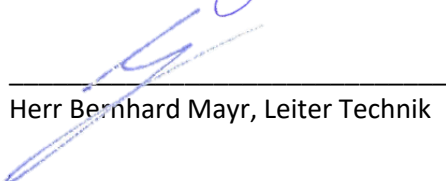
Ort: Oberhaching
Datum: 21. September 2020



Dr. Jürgen Uebbing, Vorstand



Frau Verena Graf, Vorstand



Herr Bernhard Mayr, Leiter Technik

2 Sicherheit

Beachten Sie dazu beiliegendes Blatt zu den Warnhinweisen.

2.1 Bestimmungsgemäße Verwendung

Die Sensoren der Serie 2300 sind ausschließlich für die Messung von Drehmoment und/oder Drehzahl vorgesehen. Der jeweilige Belastungsbereich ist dem Datenblatt zu entnehmen und darf nicht überschritten werden.

Zur bestimmungsgemäßen Verwendung gehört auch die Einhaltung der vom Hersteller vorgeschriebenen Inbetriebnahme-, Montage-, Betriebs-, Umgebungs- und Wartungsbedingungen.

Ein darüberhinausgehender Gebrauch gilt als nicht bestimmungsgemäß. Für resultierende Schäden aus einem solchen Gebrauch haftet der Hersteller nicht.

2.2 Verwendungsdauer

Eine werkseitige Rekalibrierung sollte jährlich erfolgen. Siehe entsprechende Plakette auf dem Sensor.

2.3 Bauliche Veränderungen

Eigenmächtige Umbauten oder Veränderungen am Drehmomentmesssystem sind aus Sicherheitsgründen verboten und führen zum sofortigen Erlöschen der Gewährleistungsansprüche.

2.4 Schulung des Bedien-Personals

Das Montage-, Inbetriebnahme- und Wartungspersonal muss die komplette Betriebsanleitung, besonders Kapitel „2 Sicherheit“, gelesen und verstanden haben. Dem Betreiber wird empfohlen, sich dies schriftlich bestätigen zu lassen.

2.5 Transport und Handhabung

Bei Handhabung, Lagerung und Transport ist darauf zu achten, dass der Sensor keinen starken magnetischen oder elektromagnetischen Feldern (z.B. Entmagnetisierungsspulen) ausgesetzt wird.

3 Drehmomentsensor Serie 2300

Die Serie 2300 ermöglicht den Einstieg in die professionelle Drehmomentmesstechnik zu einem unschlagbaren Preis- / Leistungsverhältnis.

3.1 Kurzbeschreibung

Vorwiegend wird die Serie in Prüffeldern der Automobilindustrie, im professionellen Prüfstandsbau, in Klimaschränken (mit Überschreitung des Taupunkts), in der Prozessüberwachung und Medizintechnik eingesetzt.

Mit der Serie 2300 können Drehmomente statisch als auch dynamisch in Echtzeit gemessen werden. Jeder Sensor kann individuell konfiguriert werden, es besteht zusätzlich die Option eines Winkelsensors.

Auch bei den Signalausgängen stellt die Serie 2300 eine große Auswahl zur Verfügung: 0-10 V, 4-20 mA, CAN-Bus oder USB. Der USB Ausgang ist inklusive einer passenden NCTE Software und ermöglicht so die Daten Plug & Play in Echtzeit auf einem Bildschirm darzustellen.

Der Sensor wird als anschlussfertige Einheit inklusive eines 5m langen Kabels, Passfedern und Kalibrierschein geliefert und zusätzlich 2,8 m USB Kabel wenn die USB Option bestellt wird.

3.2 Montage und Demontage

Es muss darauf geachtet werden, dass bei der Montage des Sensors die Messwelle exakt fluchtend zu den Anschlusswellen ausgerichtet wird. Anschließend müssen die Passfeder-Adapter der Anschlusswellen ohne Kraftaufwand auf die Passfeder-Adapteranschlüsse des Sensors geschoben werden können. Bei der Befestigung darf keine Kraft in axiale Richtung auf das Gehäuse ausgeübt werden. Die Schlüsselflächen sind zur Sicherung des Sensors gegen Verdrehen zu nutzen (optional Sensor-Halterung). Die Kabellänge darf max. 5m betragen. Bei Verwendung eines anderen Kabels als dem von NCTE mitgelieferten oder einem gleichen Kabel mit abweichender Kabellänge, kann die Funktion des Sensorsystems beeinträchtigt werden.

Die Demontage darf nur ohne anliegendes Drehmoment an der Messwelle erfolgen.

3.3 Schnittstellenbeschreibung

Mechanische Schnittstellen:

Zur Kraftübertragung sind an beiden Enden der Rundwelle Passfeder Adapteranschlüsse vorgesehen.

Elektrische Schnittstelle:

An der Gehäuseoberseite ist eine Flanschdose zur Energieversorgung und Signalausgabe angebracht. (Pin-Belegung siehe Kapitel „7 Anschlussplan“)

3.4 Inbetriebnahme

Nach der Montage des Sensors ist folgendes zu beachten:

- Spannungsversorgung einschalten und Spannungswert kontrollieren. (Spannungsspitzen am Sensor müssen vermieden werden, Geräte müssen vor Anschluss an den Sensor entsprechend überprüft werden)
- Sensor an die Spannungsversorgung anschließen. (mit beiliegendem Kabel)
- Ausgangssignal des Sensors hochohmig aufnehmen. (z.B. A/D-Wandler, Oszilloskop, PC-Messkarte)
- Ausgangssignal im mechanisch unbelasteten Zustand des Sensors aufnehmen.

3.5 Bedienung im regulären Betrieb

Optimale Messwerte werden bei Einsatz des Sensors unter Einhaltung des spezifischen Nenndrehmoments erzielt. Bei Einhaltung der zulässigen Betriebsbedingungen arbeitet der Sensor störungs- und wartungsfrei.

3.6 Irregulärer Betrieb, Maßnahmen bei Störungen

Bei mechanischer Überbelastung des Sensors (z.B. Überschreiten der maximal zulässigen Grenzlängskraft oder Grenzdrehmoment sowie stärkeren Vibrationen) können eine Schädigung des Sensors und damit eine Verfälschung der Signalausgabe auftreten. Öffnen sie in diesen Fall das Gerät nicht. Wenden sie sich direkt an die NCTE AG.

3.7 Sicherheitshinweise

Folgende Sicherheitshinweise sollten zum reibungslosen Betrieb befolgt werden:

- Ein Öffnen des Sensors sowie einzelner Schrauben ist grundsätzlich nicht gestattet.
- Die Wellensicherungsringe auf den Wellenenden dürfen nicht gelöst werden.
- Die Befestigungsmutter des Steckers darf nicht gelöst oder angezogen werden.
- Nur sicher von der Netzspannung getrennte Spannungsversorgungen einsetzen.
- Bezüglich der elektrischen und mechanischen Belastung des Sensors sind die Spezifikationen gemäß dem sensorspezifischen Leistungsschild und der Tabelle in Kapitel „4 Technische Kennwerte“ zu beachten.
- Der Sensor ist nicht als Stützlager zu verwenden. Die vorhandenen Befestigungsmöglichkeiten dienen ausschließlich zur Sicherung gegen Verdrehen des Gehäuses.
- Zum Schutz Ihrer Anlage empfehlen wir das Drehmoment über mehrere Stufen hochzufahren.

3.8 Wellenkonservierung

Die Wellen sind beidseitig mit einem Film aus Korrosionsschutzwachs geschützt. Wir empfehlen den Schutz dauerhaft zu belassen. Soweit die technische Notwendigkeit besteht, ist der Schutzfilm mit Spiritus/Ethanol zu entfernen.

3.9 Service, Wartung und Instandhaltung

Im Rahmen ihres Prüf- und Messmittelmanagements empfehlen wir eine regelmäßige Kontrolle ihrer Prüf- und Messmittel. Bitte beachten sie hierzu auch entsprechende Normen und Richtlinien.

Wartungsplan durch die NCTE AG

Kalibrierung:	Alle 12 Monate
Kontrolle der Verkabelung, Stecker und Welle:	Alle 12 Monate

Reparaturen und Rekalibrierungen können ausschließlich durch Personal der NCTE AG durchgeführt werden.

3.10 Entsorgung

Zur Entsorgung ist das Gerät an die **NCTE AG, Raiffeisenallee 3, 82041 Oberhaching** zurückzugeben.

Datenblatt

1 Key Facts

Technisch	Besondere Merkmale
<ul style="list-style-type: none"> Nenndrehmoment: bis zu 100 Nm, bidirektional Drehzahl: ≤ 10.000 U/min Genauigkeit: $\leq \pm 0,5\%$ Gebrauchstemperatur: -30 °C bis $+85\text{ °C}$ Schutzart: IP50 Ausgangssignal: 0-10 V / 4-20 mA / CAN-Bus / USB Grenzfrequenz: 1.000 Hz 	<ul style="list-style-type: none"> Made in Germany Kurze Lieferzeit (< zwei Wochen) Ausgezeichnetes Preis- / Leistungsverhältnis Kein externer Messverstärker nötig (Plug & Play) Völlig berührungsloses Messsystem Lieferung inklusive 5 m Kabel und Kalibrierschein Geeignetes Zubehör (Ausleseinheit)

2 Drehmomentbereiche

Modellreihe Serie 2300 Rundwelle	Nenndrehmoment bidirektional (+/-) [Nm]	Grenzdrehmoment unidirektional [Nm]	Grenzdrehmoment bidirektional (+/-) [Nm]	Drehzahl [U/min]
Ø 8 mm	0,5	0,5	0,5	10.000
	1	1,3	1,3	
Ø 9 mm	2,5	3,25	3,25	
	5	6,5	6,5	
	10	13	13	
	20	26	26	
Ø 15 mm	50	65	65	
	100	130	130	

Hinweis: Bei Überlastung entsteht ein Messversatz am Sensor. In diesem Fall muss der Sensor bei der NCTE AG neu kalibriert werden. Der Sensor darf nur innerhalb des angegebenen Nenndrehmomentbereichs betrieben werden.

3 Belastungskennwerte

Serie 2300 Messbereiche	Axialkraft [N] ¹	Grenzquerkraft [N]	Grenzbiegemoment [Nm]
0,5	250	5	0,5
1	500	8	1
2,5 und 5	1.000	20	2,5
10 und 20	1.000	30	12,5
50 und 100	1.000	100	41,7

Jede irreguläre Beanspruchung (Biegemoment, Quer- oder Axialkraft, Überschreiten des Nenndrehmoments) ist bis zu der angegebenen statischen Belastungsgrenze nur dann zulässig, solange keine der jeweils anderen auftritt. Andernfalls sind die Grenzwerte zu reduzieren. Wenn je 30 % des

¹ Angegebene Werte gelten nur für direkte Axialkraft auf die Welle. Wirkt die Axialkraft auf den Sicherungsring sind nur 50 % der Kraft zulässig.

Grenzbiegemoments und der Grenzquerkraft vorliegen, sind nur noch 40 % der Axialkraft zulässig, wobei das Nenndrehmoment nicht überschritten werden darf.

4 Technische Kennwerte

Nr.	Genauigkeitsklasse ²		0,5							
	Beschreibung	Einheit	Wert							
1	Linearitätsabweichung inkl. Hysterese	%ME ³	< ±0,5							
2	Umlaufmodulation (RSU)		< ±0,5							
3	Wiederholgenauigkeit		< ±0,05							
Ausgangssignal allgemein		Einheit	Wert							
4	Grenzfrequenz, -3dB Punkt, Bessel Charakteristik	Hz	1.000							
5	Analogsignal	V mA	0 ... 10	4 ... 20						
6	Signal bei Drehmoment = Null ⁴	V mA	5	12						
7	Signal bei positivem Nenndrehmoment ⁴	V mA	9	20						
8	Signal bei negativem Nenndrehmoment ⁴	V mA	1	4						
9	Kalibrierkennwert (normiert) ⁴	V/Nm mA/Nm	4 V/Messbereich	8 mA/Messbereich						
10	Fehlersignal	V mA	0/10	<4/20<						
11	Ausgangswiderstand (Spannungsausgang)	Ω	< 1							
12	Ausgangswiderstand (Stromausgang)	k Ω	≥ 250							
Temperaturabhängigkeit		Einheit	Wert							
13	Nullpunktdrift über Temperatur	%/10 K	< 0,1							
14	Ausgangssignal über Temperatur im Gebrauchstemperaturbereich	%/10 K	< 0,1							
Energieversorgung		Einheit	Wert							
15	Spannungsversorgung	VDC	5 ... 28							
16	Maximale Stromaufnahme	mA	37 ... 45							
17	Einschaltpeak	mA	< 100							
18	Maximal zulässige Spitzenspannung	VDC	30							
Allgemeine Angaben		Einheit	Wert							
19	Schutzart nach EN 60529 ⁵	IP	50							
20	Referenztemperatur	°C	+15 ... +35							
21	Gebrauchstemperaturbereich	°C	-30 ... +85							
22	Lagerungstemperaturbereich	°C	-30 ... +85							
Nenndrehmoment (bidirektional)		Nm	0,5	1	2,5	5	10	20	50	100
23	Gewicht	g	391	380	390	550				
23	Massenträgheitsmoment	g mm ²	270	546	698	4.535				

² Die Genauigkeitsklasse besagt, dass Linearitätsabweichung und Umlaufmodulation, einzeln jeweils kleiner oder gleich dem als Genauigkeitsklasse angegebenen Wert sind. Die Genauigkeitsklasse darf nicht mit einer Einstufung nach DIN 51309 oder EA-10/14 verwechselt werden.

³ %ME: Bezogen auf die Messspanne.

⁴ Die exakten sensorspezifischen Werte entnehmen sie bitte dem mitgelieferten Kalibrierzertifikat.

⁵ In eingestecktem Zustand.

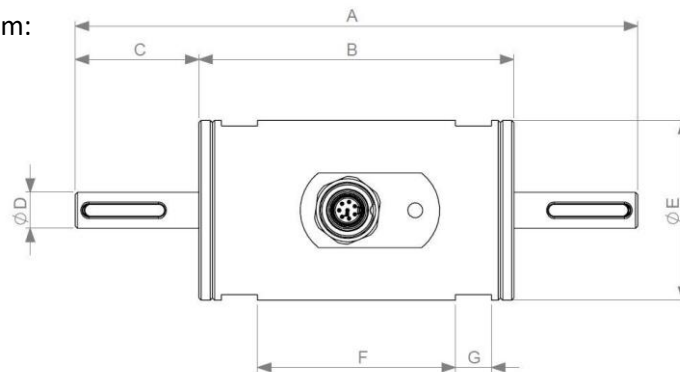
5 EMV Emissionsangaben

EMV Störfestigkeit und Störaussendung (DIN EN IEC 61000-6-2 / DIN EN IEC 61000-6-4 / DIN EN 61326-1)

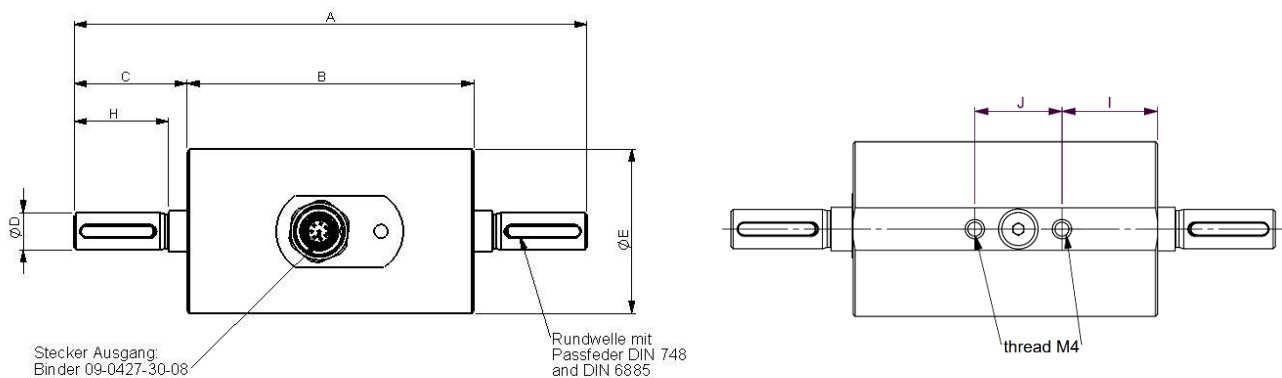
Prüfung	Prüfspezifikation	Beaufschlagung	Bewertungskriterium
Entladung statischer Elektrizität (ESD)	IEC 61000-4-2	± 4 kV Kontaktentladung	B erfüllt
Elektromagnetisches HF-Feld	IEC 61000-4-3	80 - 1000 MHz; 10 V/m; 80% AM	A erfüllt
Schnelle Transienten	IEC 61000-4-4	± 1 kV	B erfüllt
Hochfrequenz, asymmetrisch	IEC 61000-4-6	0,15 - 80 MHz; 10V; 80% AM	A erfüllt
Prüfung	Prüfspezifikation	Grenzwert	Ergebnis
Funkstörspannung 0,15 - 30 MHz	CISPR 11:2009 + A1:2010	Klasse B	Grenzwerte eingehalten
Funkstörfeldstärke 30 - 1000 MHz	CISPR 11:2009 + A1:2010	Klasse B	Grenzwerte eingehalten

6 Abmessungen

Serie 2300 – 0,5 und 1Nm:

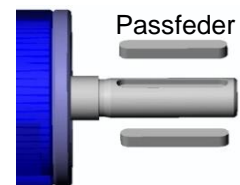


Serie 2300 – 2,5Nm bis 100Nm:



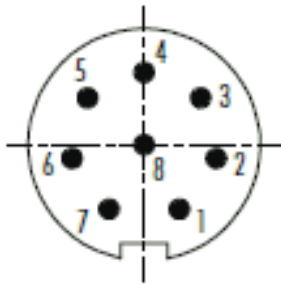
Abmessungen	Serie 2300		
	Wellengröße	∅ 8 mm	∅ 9 mm
Nenn Drehmoment [Nm]	0,5 - 1	2,5 - 5 - 10 - 20	50 - 100
A	125	125	139
B	70	70	70
C	27,5	27,5	35
D	8g6	9g6	15g6
E	40	40	50
F	44	-	-
G	8	-	-
H	-	23	-
I	-	22	20
J	-	22	20

Abmessungen Passfedernut [mm]				Passfeder		
Rundwelle	Breite	Tief	Länge	Höhe	Länge	Anzahl
∅ 8 mm	3	1,3	18,5	3	18	1
∅ 9 mm	3	1,8	18,5	3	18	1
∅ 15 mm	5	3	25,5	5	25	1



Bei hohen Wechsellasten wird eine Drehmomentübertragung durch einen Form- und Reibschluss über eine geeignete Passung empfohlen.

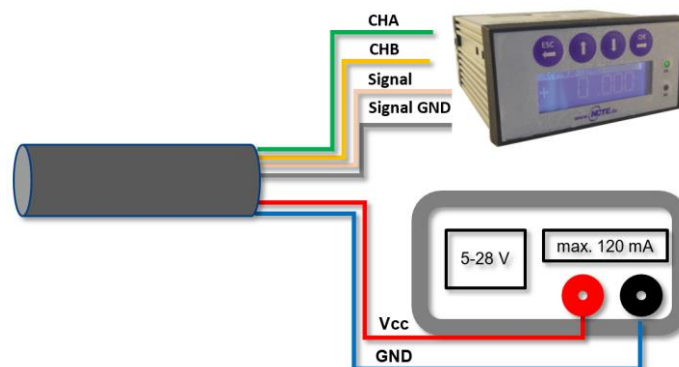
7 Anschlussplan



Anschlussplan am Sensor
Abbildung: Frontansicht

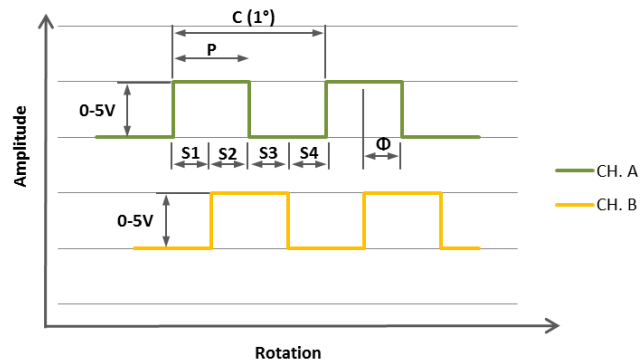
Typ Binder Stecker Serie 712-M9 IP67 (Farbcodierung nach DIN 47100)			
Pin	Farbe	Beschreibung	Wert
1	Weiß	USB/CAN-Bus	D-/H
2	Braun	USB/CAN-Bus	D+/L
3	Grün	Winkel Kanal A	0V ... 5V
4	Gelb	Winkel Kanal B	0V ... 5V
5	Grau	Analog GND	-
6	Pink	Ausgangssignal analog Spannung/Strom	0V ... 10V 4mA...20mA
7	Blau	Versorgungsspannung GND	-
8	Rot	Versorgungsspannung V _{CC}	5V...28V

8 Sensorverdrahtung



9 Winkelsensor

Optischer Winkelsensor mit 360 CPR.



Parameter	Min.	Typ.	Max.	Einheit
Oberer Pegel Ausgangssignal	2,4	5	-	V
Unterer Pegel Ausgangssignal	0	-	0,4	V
Parameter	Beschreibung			
C	Ein Zyklus (Puls) von 360 CPR			
P	Pulsbreite, bzw. die Länge des Oberen Pegel vom Ausgangssignal			
S	Statusbreite, die Länge der elektrischen Grad zwischen einem Wechsel von CH. A und dem benachbarten Wechsel von CH. B.			
Φ	Die Anzahl von elektrischen Grad zwischen der Mitte des Oberen Pegels von CH. A und der Mitte des Oberen Pegels von CH. B.			




10 Bestelloptionen

Serie 2300 Genauigkeit 0,5 %							
Messbereich [Nm]							
0,5	inklusive 5m Kabel und Kalibrierschein						
1	inklusive 5m Kabel und Kalibrierschein						
2,5	inklusive 5m Kabel und Kalibrierschein						
5	inklusive 5m Kabel und Kalibrierschein						
10	inklusive 5m Kabel und Kalibrierschein						
20	inklusive 5m Kabel und Kalibrierschein						
50	inklusive 5m Kabel und Kalibrierschein						
100	inklusive 5m Kabel und Kalibrierschein						
Winkelsensor							
0	Ohne Winkelsensor						
1	Winkelsensor 360 CPR						
Ausgangssignal analog							
A	Spannungsausgang 0-10 V						
S	Stromausgang 4-20 mA						
Ausgangssignal digital (optional)							
U	USB inkl. NCTE Software und 2,8 m Kabel						
C	CAN-Bus						
Wellenende							
0	Rund mit Passfeder						
Schutzart nach EN 60529							
0	IP50						
2300	10	1	A	U	0	0	Beispiel Sensor Konfiguration

Gerne erhalten Sie im persönlichen Gespräch weitere Informationen über Serienprodukte unter Tel.: +49 (0)89 66 56 19 30 oder per E-Mail: sales@ncte.de.

Bitte beachten Sie, dass für den **Sensor 2300 0,5 Nm; 1 Nm** eine separate Halterung (Artikel Nr.: 400006-ATS100) notwendig ist, da das Sensorgehäuse über keine Fixierpunkte / Gewinde verfügt.

11 Zubehör

Halterung		
		
1	Serie 2300 0,5 Nm und 1 Nm (Art. Nr. 400006-ATS100)	
Ausleseeinheit		
		
A	Bestellnummer 400010-ATS001 (Art. Nr.: 400010005)	Eingang: Analoge Spannung 0 – 5 V und 0 – 10 V 1 x Eingang für Winkelsensor (A/B) USB Interface und Software für Windows SD Card Einschub zur Verwendung als Datalogger
S	Bestellnummer: 400010-ATS002 (Art. Nr.: 400010006)	Eingang: Stromausgang 4-20 mA 1 x Eingang für Winkelsensor (A/B) USB Interface und Software für Windows SD Card Einschub zur Verwendung als Datalogger
Kupplungen		
		
Kupplungs-Typ	Angewendet für	D2 max.
KB2/15-26-8-D2	2300 – D8	10
KB2/45-41-9-D2	2300 – D9	18
KB2/100-47-9-D2	2300 – D9	25
KB2/100-47-9-D2	2300 – D9	25
KB4K/40-46-9-D2	2300 – D9	25,4
KB4K/80-55-15-D2	2300 – D15	30
KB4K/200-60-15-D2	2300 – D15	35

Weiteres oder ergänzendes Zubehör sowie Sonderwünsche erhalten Sie im persönlichen Gespräch mit Ihrem Ansprechpartner Serienprodukte unter Tel.: +49 (0)89 66 56 19 30 oder per E-Mail: sales@ncte.de.

Ihre Experten für magnetostruktive Sensoren

